

Электронная документация

СИЛИКОНОВЫЙ ПРОФИЛЬ

WPH-FLEX-0612-SIDE-S8-10m BLACK

ОПИСАНИЕ

- Цельнолитой силиконовый профиль со встроенным матовым экраном для создания декоративного освещения, выполненный в черном цвете.
- Профилю можно придавать разные формы в пределах плоскости. Легко гнется руками.
- Заглушки и другие аксессуары поставляются отдельно.

ПРИМЕНЕНИЕ

- Создание контурной подсветки разных форм и линий.
- Установка во влажных помещениях при условии герметизации профиля с помощью двухкомпонентного эпоксидного герметика.
- Для светодиодных лент и линеек шириной от 6 до 8 мм, высотой до 2.9 мм и мощностью до 10 Вт/м.



8 мм




Накладной



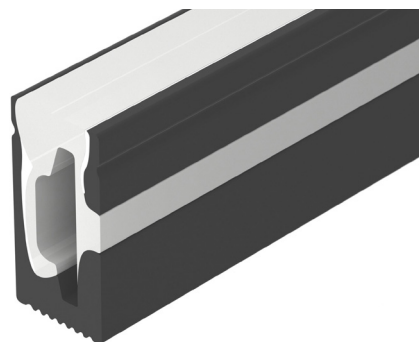
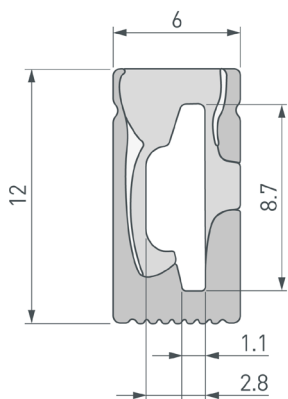
БК

Черный

ПАРАМЕТРЫ

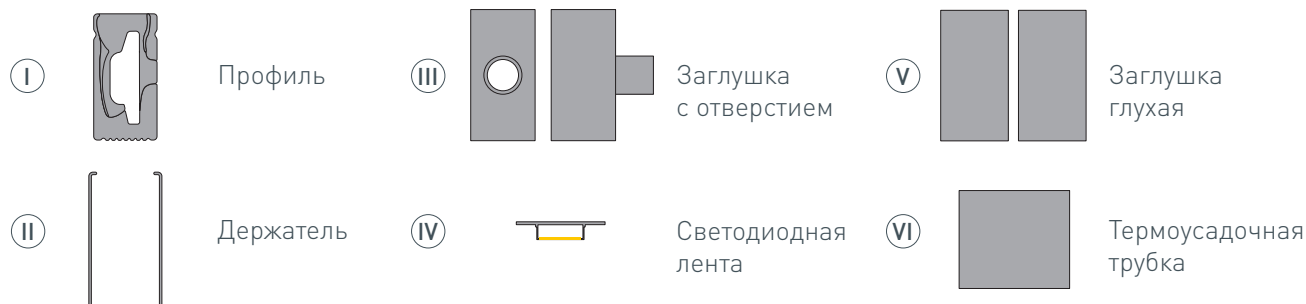
Артикул	045785
Модель	WPH-FLEX-0612-SIDE-S8-10m BLACK
Цвет	 черный
Материал корпуса	силикон
Форма (сечение)	прямоугольная
Назначение	для контурной подсветки
Размеры профиля	10000×6×12 мм
Ширина площадки для лент	8.7 мм

ЧЕРТЕЖ

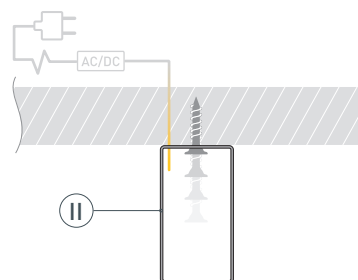


РУКОВОДСТВО ПО МОНТАЖУ ПРОФИЛЯ

Установка профиля на потолочные держатели
Необходимые компоненты:



- 1 /** Закрепите держатели ② на поверхности и выведите наружу кабель от источника питания для светодиодной ленты.
ВАЖНО! При создании из профиля фигуры с изгибами учитывайте, что длина используемой светодиодной ленты должна превышать длину профиля, необходимого для построения фигуры, — это поможет избежать заломов и отрыва кабелей питания ленты при сгибании профиля.



- 2 /** **ВАЖНО!** Не вытягивайте нить из профиля до монтажа светодиодной ленты в него!
Установите* светодиодную ленту ④ в профиль ①. Для этого необходимо привязать нить (находится внутри профиля) с одной стороны профиля ① к светодиодной ленте ④, как показано на рисунке 1. Чтобы втянуть ленту в профиль, сначала аккуратно поместите кабели питания светодиодной ленты ④ внутрь профиля ①, а затем, насколько это возможно, вставьте край светодиодной ленты. Аккуратно потяните за нить с другой стороны профиля ① и тем самым протяните** светодиодную ленту ④ в профиль ①.
Отвяжите нить от светодиодной ленты.
! ЗАМЕНА ЛЕНТЫ. Если понадобится заменить уже установленную в профиле светодиодную ленту, то необходимо проделать те же действия: привяжите нить к светодиодной ленте с одной стороны профиля, аккуратно потяните ленту с другой стороны профиля — таким образом нить снова окажется внутри профиля, готовая для повторного использования.

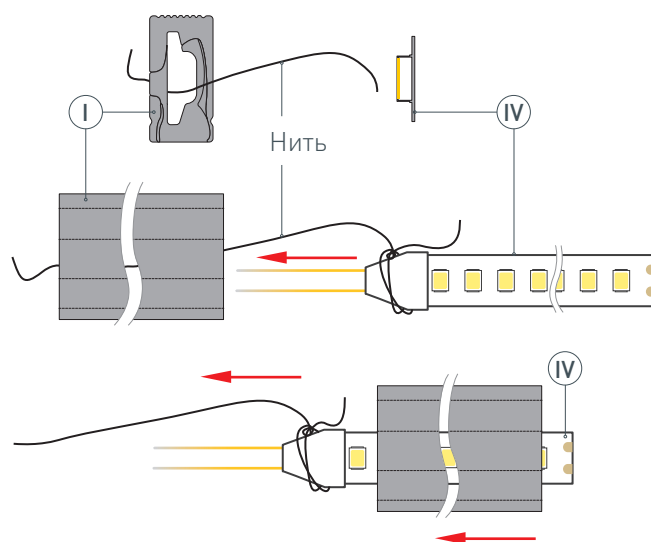


Рис. 1. Протяжка светодиодной ленты ④ в профиль ①, вид сбоку

* Перед установкой ленты катушку силиконового профиля необходимо разложить в прямую линию нужной длины, в связи с чем перед протяжкой необходимо предусмотреть площадь/помещение соответствующего размера. Монтаж должен производиться при температуре окружающей среды не ниже 0 °С.

** При протяжке ленты в профиль длиной более 5 метров непрерывно необходимо заменить нить, предустановленную в профиль, на более прочный материал, который не нарушит целостность товара (примеры материала: капроновая нить или стальной тросик в ПВХ-оболочке).

- 3 / Проденьте кабели питания светодиодной ленты (IV) через отверстие в заглушке (III), как показано на рисунке 2.

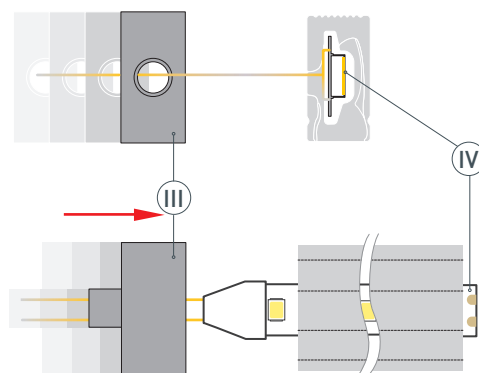


Рис. 2. Протяжка кабелей светодиодной ленты (IV) через отверстие в заглушке (III), вид сбоку

- 4 / При установке профиля во влажном помещении необходимо произвести герметизацию профиля. **Перед нанесением клея-герметика проверьте исправность работы оборудования!** Нанесите нейтральный клей-герметик внутрь глухой заглушки (V) и установите ее с одной стороны профиля (I). На заглушку (III) также нанесите нейтральный клей-герметик, хорошо загерметизируйте отверстие в ней, через которое проходят кабели питания ленты, и установите заглушку (III) на профиль (I). Излишки клея-герметика полностью удалите с помощью ветоши. Дождитесь полного высыхания клея-герметика, прежде чем переходить к следующему этапу монтажа. Усадите термоусадочную трубку (VI) строительным феном таким образом, чтобы она на пару сантиметров закрывала стыки заглушек (III) и (V) с профилем (I), что обеспечит дополнительную герметизацию соединения заглушек и профиля.

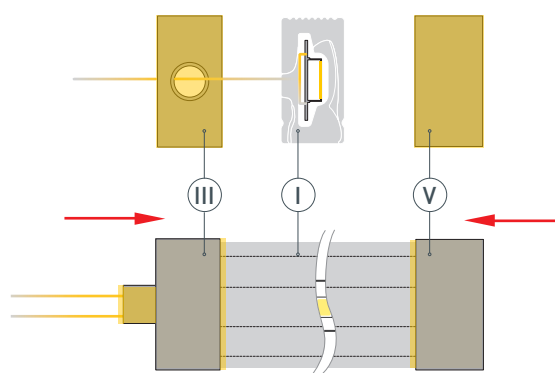


Рис. 3. Герметизация и установка заглушек (III) и (V) на профиль (I), вид сбоку

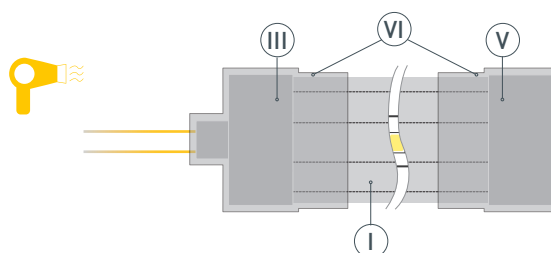
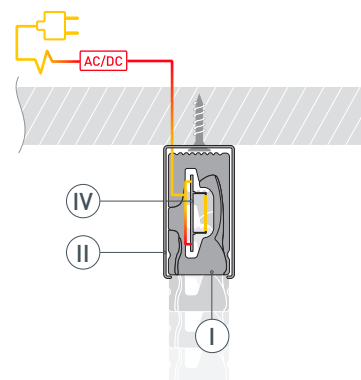


Рис. 4. Установка термоусадочных трубок (VI), вид сбоку

- 5 / Подключите кабель светодиодной ленты (IV) к источнику питания, строго соблюдая полярность подключения, обозначенную на плате. Установите профиль (I) в держатели (II).



ДОПОЛНИТЕЛЬНОЕ РУКОВОДСТВО ПО ЭКСПЛУАТАЦИИ ГОТОВОГО ИЗДЕЛИЯ

НЕ РАСТЯГИВАТЬ



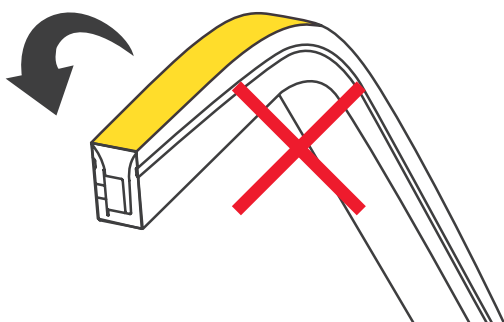
НЕ СКРУЧИВАТЬ



НЕ НАСТУПАТЬ



**НЕ ИЗГИБАТЬ В УКАЗАННОМ
НАПРАВЛЕНИИ**



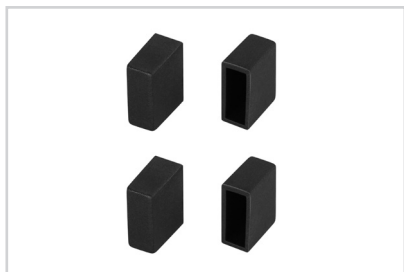
**МИНИМАЛЬНЫЙ
РАДИУС ИЗГИБА**



СОПУТСТВУЮЩИЕ ТОВАРЫ И АКСЕССУАРЫ

Приобретаются отдельно

Заглушка



045908
WPH-FLEX-0612-SIDE BLACK глухая

Заглушка



045910
WPH-FLEX-0612-SIDE BLACK с отверстием

Держатель



045883
WPH-FLEX-0616-SIDE BLACK

Держатель



045912
WPH-FLEX-0616-SIDE