

Электронная документация

ПРОФИЛЬ С ЭКРАНОМ

SL-LINIA32-FANTOM-EDGE-2500 ANOD+FROST

ОПИСАНИЕ

- Алюминиевый встраиваемый профиль со скрытым фланцем. Применяется под строительную отделку.
- В комплект профиля входит экран.
- Позволяет создать линию света между стеной и потолком без видимых частей алюминия.
- Заглушки и дополнительные аксессуары поставляются отдельно.
- Хороший теплоотвод. Простая установка.

ПРИМЕНЕНИЕ

- Создание линий света между стеной и потолком без видимых частей алюминия.
- Под строительную отделку.
- Для светодиодных лент шириной до 24 мм.



24 мм




Встраиваемый



Серебристый

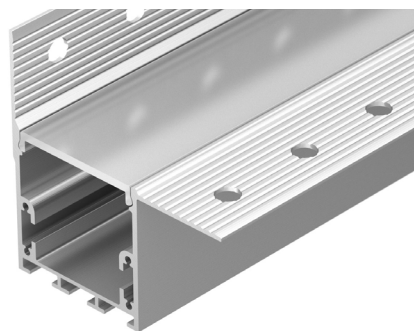
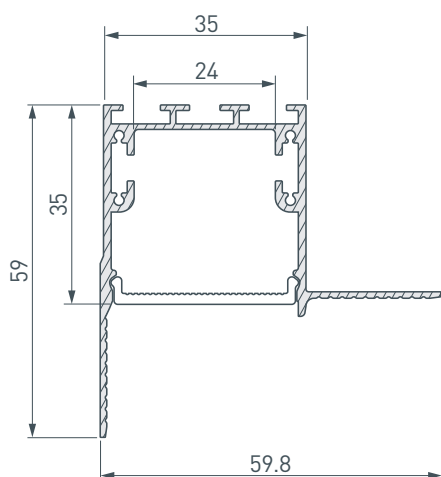
ПАРАМЕТРЫ ПРОФИЛЯ

Артикул	031375
Модель	SL-LINIA32-FANTOM-EDGE-2500 ANOD+FROST
Цвет	 серебристый
Покрытие	анодированное
Форма (сечение)	с фланцем
Назначение	для прямоугольных светильников
Размеры профиля	2500×59.8×59 мм
Ширина площадки для лент	24 мм

ПАРАМЕТРЫ ЭКРАНА

Материал	полуматовый поликарбонат (PC)
Светопропускание	66%

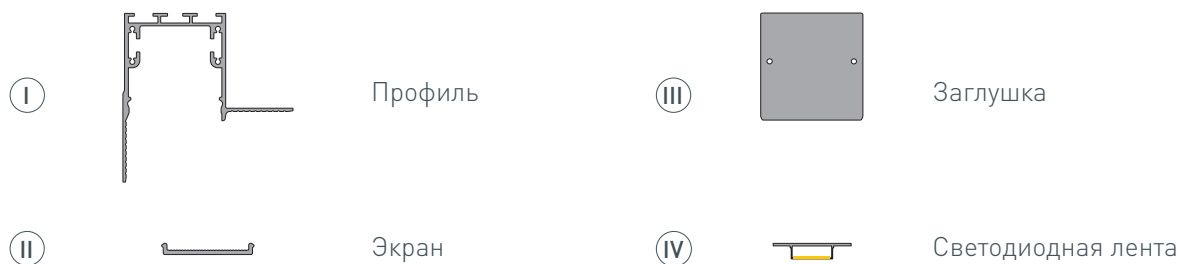
ЧЕРТЕЖ



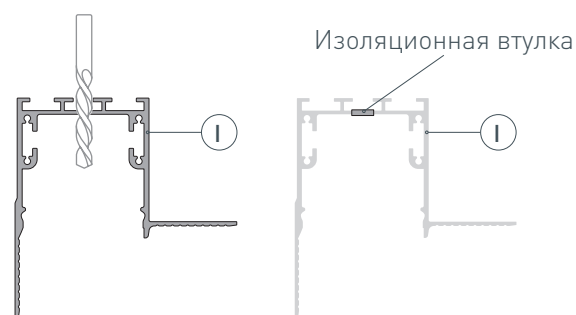
РУКОВОДСТВО ПО МОНТАЖУ ПРОФИЛЯ

Установка профиля в гипсокартон

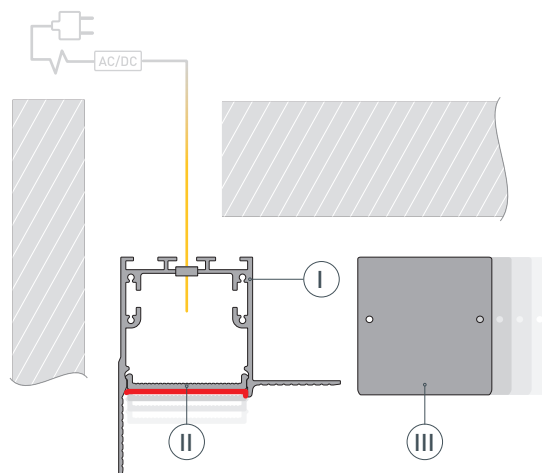
Необходимые компоненты:



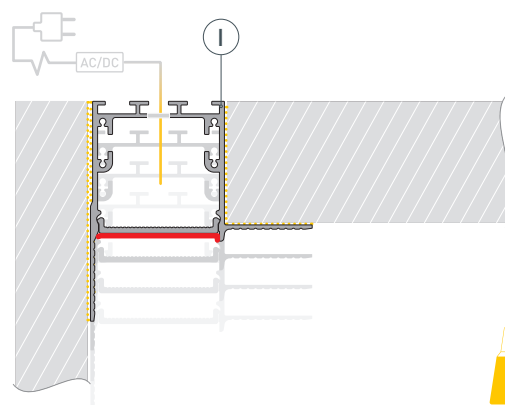
- 1** / Просверлите отверстие в профиле **I** для вывода кабеля питания светодиодной ленты. Установите и зафиксируйте в профиле **I** в отверстии для кабеля питания светодиодной ленты проходную изоляционную втулку.



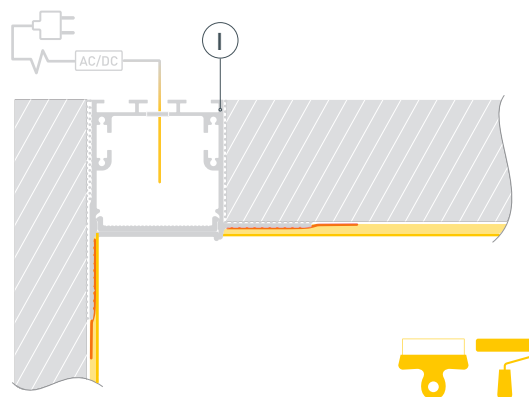
- 2** / Подготовьте проем для установки профиля **I**. Выведите наружу кабель от блока питания для светодиодной ленты. Пропустите кабель питания через изоляционную втулку в профиле **I**. Очистите и обезжирьте поверхность профиля **I**. Для защиты от загрязнения поверхности профиля при проведении отделочных работ установите на профиль **I** экран **II** и заклейте его малярным скотчем либо установите в профиль **I** защитную вставку. Установите на профиль заглушки **III**.



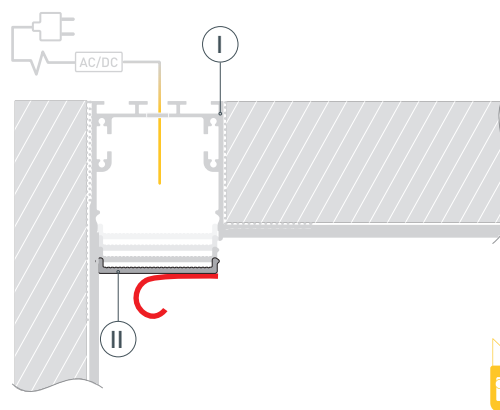
- 3** / Нанесите клей на внешнюю сторону фланцев и боковые стенки профиля **I**. Вставьте профиль **I** в подготовленный проем и зафиксируйте его. После приклеивания удалите излишки клея.



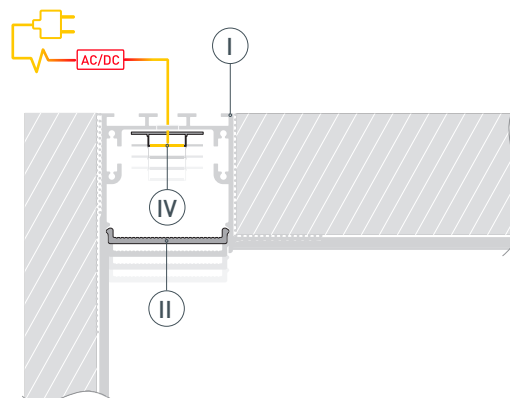
- 4** / Приклейте малярную сетку на фланцы профиля **I** и прилегающие части гипсокартона. Выровняйте поверхность, нанеся шпаклевку на фланцы профиля **I** и гипсокартон. Покрасьте выровненную поверхность.



- 5** / После полного высыхания и обработки слоя шпаклевки удалите малярный скотч с экрана **II**. Снимите экран **II**. Удалите остатки шпаклевки из профиля **I**. Очистите внутреннюю часть профиля **I** от излишков шпаклевки, краски и пыли. Обезжирьте поверхность профиля перед установкой светодиодной ленты.



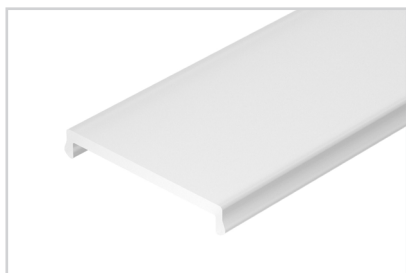
- 6** / Установите светодиодную ленту **IV** в профиль **I**. Подключите светодиодную ленту **IV** к блоку питания, строго соблюдая полярность, обозначенную на плате светодиодной ленты. Максимально допустимая для подключения длина отрезка светодиодной ленты указана в инструкции к светодиодной ленте. Для обеспечения равномерного свечения ленты по всей длине рекомендуется подавать питание на светодиодную ленту с двух сторон. Установите на профиль **I** экран **II**.



СОПУТСТВУЮЩИЕ ТОВАРЫ И АКСЕССУАРЫ

Приобретаются отдельно

Экран



027291

SL-LINIA32-FANTOM-2000 Frost

Заглушка



027298

для SL-LINIA32-FANTOM-EDGE глухая

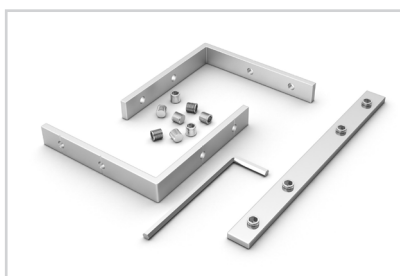
Соединитель



030146

SL-LINIA32-FANTOM-L90 Set

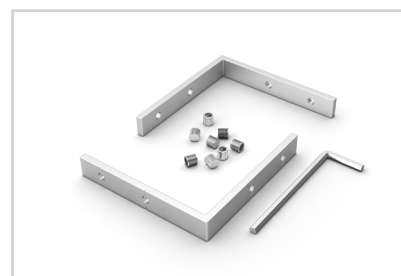
Соединитель



030148

SL-LINIA32-FANTOM-T Set

Соединитель



030149

SL-LINIA32-FANTOM-X Set

СОПУТСТВУЮЩИЕ ТОВАРЫ И АКСЕССУАРЫ

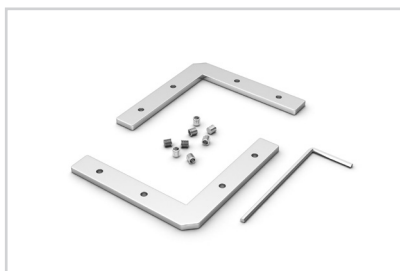
Приобретаются отдельно

Соединитель



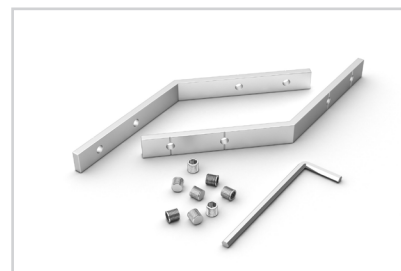
030122
SL-LINIA32-FANTOM-180 Set

Соединитель



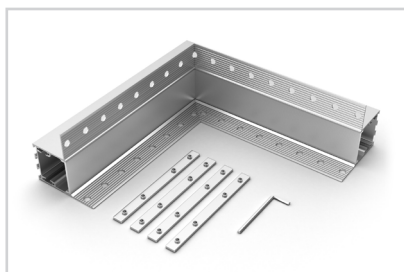
030144
SL-LINIA32-FANTOM-90 Set

Соединитель



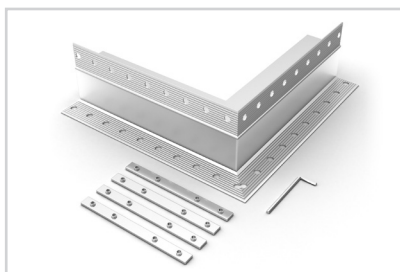
030147
SL-LINIA32-FANTOM-L135 Set

Угол



030100
SL-LINIA32-FANTOM-EDGE внутренний

Угол



030101
SL-LINIA32-FANTOM-EDGE внешний