



СВЕТИЛЬНИКИ

KT-RAY-COLOR-R61-12W RGBW

ПРИМЕНЕНИЕ

- Светильник предназначен для организации локального освещения элементов фасадов зданий и сооружений, малых архитектурных форм, деревьев и зеленых насаждений.

ОСОБЕННОСТИ

- Поворотная конструкция позволяет регулировать направление света в диапазоне 135°.
- Оптический блок закрыт закаленным стеклом толщиной 3 мм.
- Ударопрочный корпус со степенью пылевлагозащиты IP67 рассчитан на длительное использование на открытом воздухе и обеспечивает надежную работу в неблагоприятных условиях.

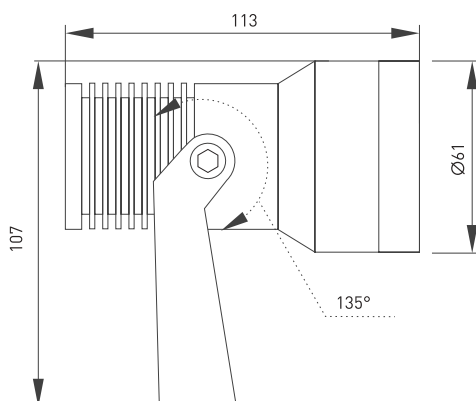


Рис. 1. Чертеж и габаритные размеры

ПАРАМЕТРЫ

Артикул	032559
Напряжение питания	DC 12 В
Потребляемая мощность	12 Вт
Угол излучения	36°
Световой поток	800 лм
Цвет свечения	R,G,B,W
Степень пылевлагозащиты	IP67
Класс защиты от механических воздействий	IK04
Класс защиты от поражения электрическим током	III
Диапазон рабочих температур	-40... +40 °С
Максимальная статическая нагрузка	220 кг
Габаритные размеры	Ø61×113 мм
Вес	0.52 кг
Кабель для подключения к сети	длина 1 м, 5×0.5 мм ² , резиновая оболочка
Материал рассеивателя	оптическое закаленное стекло
Совместимость с контроллерами RGB ШИМ	SMART-K2-RGBW (арт. 022668), SMART-K14-MULTI (арт. 023822)
Гарантийный срок	36 мес



УСТАНОВКА И ПОДКЛЮЧЕНИЕ

- Извлеките светильник из упаковки и убедитесь в отсутствии механических повреждений.
- Подбор источника питания. Необходимо использовать стабилизированный источник постоянного напряжения 12 В ±0.5 В. Мощность источника питания должна быть на 25% выше суммарной мощности подключаемых светильников.

Мощность 1 светильника	Кол-во подключаемых светильников, шт	Суммарная мощность подключаемых светильников	Минимальная мощность источника питания (+25%)	Источник питания для помещения IP20	Герметичный источник питания IP67
12 Вт	1	12 Вт	15 Вт	ARS-25-12	ARPV-12015-B
	5	60 Вт	75 Вт	ARS-100-12-FA	ARPV-12080-B
	10	120 Вт	150 Вт	HTS-150-12	ARPV-12150-A
	20	240 Вт	300 Вт	HTS-300L-12	ARPV-12350-A

- Извлеките светильник из упаковки и убедитесь в отсутствии механических повреждений.
- Присоедините провода питания светильника к контроллеру ШИМ. Соблюдайте порядок подключения и маркировку проводов: «черный» — общий +12 В, «красный» — канал «R» -12 В, «зеленый» — канал «G» -12 В, «синий» — канал «B» -12 В, «белый» — канал «W» -12 В, (см. рис. 2).
- Включите питание контроллера и проверьте работу светильника в разных режимах работы.
- Светильник поставляется в сборе с питающим кабелем длиной 1 м. Присоединение к основной питающей линии осуществляется за пределами светильника. Используйте монтажные (клеммные) коробки или кабельные соединители (муфты, коннекторы) только со степенью защиты IP67. В противном случае степень защиты светильника, указанная в параметрах, не может быть обеспечена.
- Убедитесь, что электропитание отключено в течение всего процесса установки.
- Закрепите кронштейн в нужном положении с помощью винтов.
- Подключите кабели прибора и кабели контроллера RGBW или декодера DMX512 с водонепроницаемой распределительной коробкой (IP68) в параллельной цепи, затем контроллер или декодер должен быть подключен к конкретному драйверу.
- Пожалуйста, поместите контроллер RGBW или декодер DMX512 в помещениях или используйте для их защиты водонепроницаемый бокс (IP67-68).
- Используйте водонепроницаемые разъемы (IP67-68) для параллельного подключения кабелей прибора и кабелей конкретного драйвера. В противном случае степень защиты светильника, указанная в параметрах не может быть обеспечена.
- Убедитесь, что все установлено правильно. Включите блок питания.

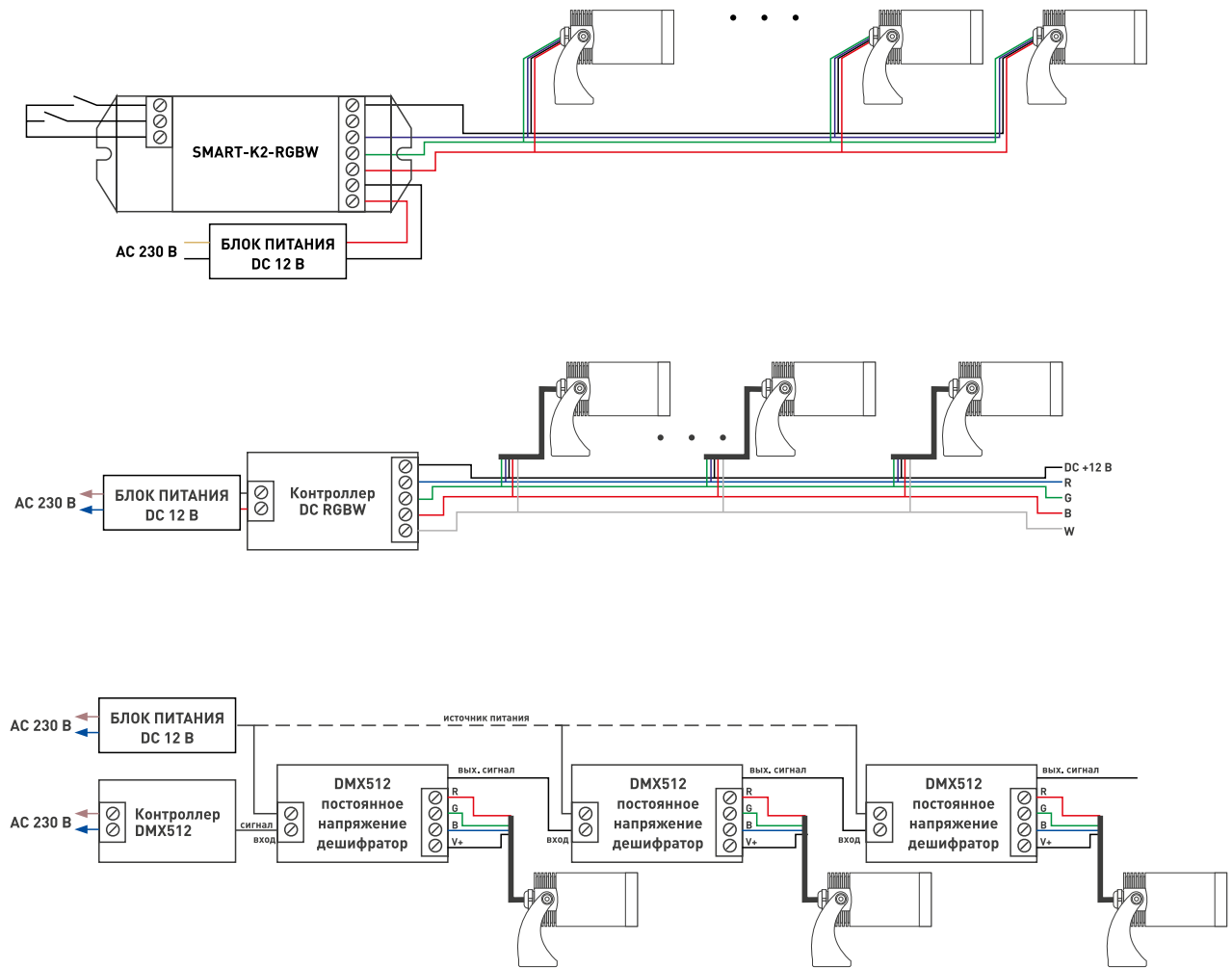


Рис. 2. Схемы подключения