

# МОДУЛЬНАЯ СИСТЕМА ОСВЕЩЕНИЯ APRIORI ПОДВЕС ЖЕСТКИЙ ART-APRIORI-ROD-A



## 1. ОСНОВНЫЕ СВЕДЕНИЯ

- 1.1. Подвес предназначен для эксплуатации с модульной системой освещения APRIORI, рассчитанной на питание от источника постоянного тока DC 48 В.
- 1.2. Подвес используется для крепления к поверхности шинопроводов.
- 1.3. Не проводит электричество.
- 1.4. Характеристики по моделям

Модель	Размеры, D×L×D1
<b>ART-APRIORI-ROD-A-L200</b>	<b>Ø24×165×Ø38 мм</b>
<b>ART-APRIORI-ROD-A-L400</b>	<b>Ø24×365×Ø38 мм</b>
<b>ART-APRIORI-ROD-A-L800</b>	<b>Ø24×765×Ø38 мм</b>

### 1.5. Дополнительная маркировка моделей

Обозначение	Цвет
<b>BK</b>	<b>Черный</b>
<b>GD</b>	<b>Светлое золото</b>
<b>TN</b>	<b>Титан</b>
<b>OG</b>	<b>Серо-оливковый</b>

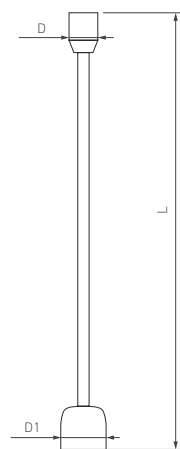


Рис. 1. Чертеж и габаритные размеры

## 2. ОБЯЗАТЕЛЬНЫЕ ТРЕБОВАНИЯ И РЕКОМЕНДАЦИИ ПО ЭКСПЛУАТАЦИИ

### 2.1. Условия эксплуатации:

- только внутри помещений;
- температура окружающей среды в диапазоне  $-20... +40\text{ }^{\circ}\text{C}$ ;
- относительная влажность воздуха не более 90% при  $+20\text{ }^{\circ}\text{C}$ ;
- отсутствие в воздухе паров и агрессивных примесей (кислот, щелочей и пр.).

### 2.2. Не допускается эксплуатация системы APRIORI в помещениях с горячим воздухом температурой выше $+40\text{ }^{\circ}\text{C}$ (сауны, бани).

### 2.3. Не устанавливайте систему рядом с источниками тепла или в закрытых пространствах без циркуляции воздуха.

### 2.4. Не допускайте попадания воды, не эксплуатируйте систему в помещениях с высокой влажностью и возможностью образования конденсата (ванные комнаты, бассейны).

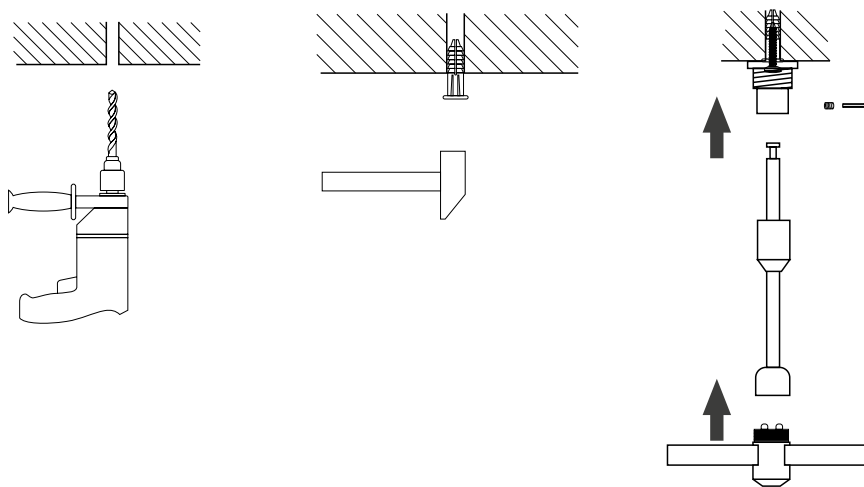


Рис. 2. Установка подвеса на поверхность и шинопровод

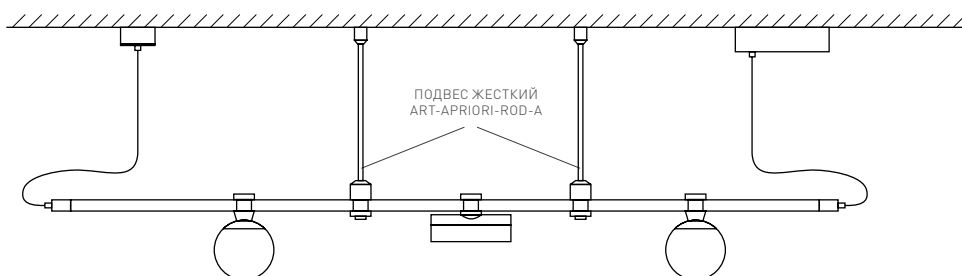


Рис. 3. Использование в системе



### 3. ТРЕБОВАНИЯ БЕЗОПАСНОСТИ

- 3.1. Конструкция изделия удовлетворяет требованиям электро- и пожарной безопасности по ГОСТ 12.2.007.0-75.
- 3.2. Монтаж оборудования должен выполняться квалифицированным специалистом с соблюдением всех требований техники безопасности.
- 3.3. Внимательно изучите инструкцию по монтажу и неукоснительно следуйте всем требованиям и рекомендациям.
- 3.4. Перед монтажом убедитесь, что все оборудование обесточено.

### 4. ГАРАНТИЙНЫЕ ОБЯЗАТЕЛЬСТВА

- 4.1. Изготовитель гарантирует соответствие изделия требованиям действующей технической документации и обязательным требованиям государственных стандартов.
- 4.2. Гарантийный срок изделия — 36 месяцев с даты передачи потребителю, если иное не предусмотрено договором. Если дату передачи установить невозможно, гарантийный срок исчисляется с даты изготовления изделия.
- 4.3. В случае выхода изделия из строя потребитель вправе предъявить требования в течение гарантийного срока при наличии товарного или кассового чека, а также отметки о продаже в паспорте изделия.
- 4.4. Требования предъявляются по месту приобретения изделия.
- 4.5. Гарантийные обязательства не распространяются на изделия, имеющие механические повреждения или признаки нарушения потребителем правил хранения, транспортирования или эксплуатации.
- 4.6. Изготовитель вправе вносить в конструкцию изделия изменения, не ухудшающие качество изделия и его основные параметры.
- 4.7. Расходы на транспортировку вышедшего из строя изделия оплачиваются потребителем.

### 5. ТРАНСПОРТИРОВАНИЕ И ХРАНЕНИЕ

- 5.1. Размещение и крепление в транспортных средствах упакованных изделий должны обеспечивать их устойчивое положение, исключать возможность ударов друг о друга, а также о стенки транспортных средств.
- 5.2. После транспортировки при отрицательных температурах, перед включением, изделие должно быть выдержано в упаковке в нормальных условиях не менее 6 часов.
- 5.3. Изделия должны храниться в сухом помещении в заводской упаковке при температуре окружающей среды от 0 до +50 °С и влажности не более 70% при отсутствии в воздухе паров кислот, щелочей и других агрессивных примесей.

### 6. КОМПЛЕКТАЦИЯ

- 6.1. Подвес жесткий — 1 шт.
- 6.2. Техническое описание, руководство по эксплуатации и паспорт — 1 шт.
- 6.3. Упаковка — 1 шт.

### 7. СВЕДЕНИЯ ОБ УТИЛИЗАЦИИ

- 7.1. По истечении срока службы (эксплуатации) изделие не представляет опасности для жизни, здоровья людей и окружающей среды.
- 7.2. Утилизация осуществляется в соответствии с требованиями действующего законодательства.

### 8. СВЕДЕНИЯ О РЕАЛИЗАЦИИ

- 8.1. Цена изделия договорная, определяется при заключении договора.
- 8.2. Предпродажной подготовки изделия не требуется.

## 9. ИНФОРМАЦИЯ О ПРОИСХОЖДЕНИИ ТОВАРА

- 9.1. Изготовлено в КНР.
- 9.2. Изготовитель: «Санрайз Холдингз (ГК) Лтд» [Sunrise Holdings (HK) Ltd].  
Офис 901, 9 этаж, «Омега Плаза», 32, улица Дундас, Коулун, Гонконг, Китай.
- 9.3. Импортер: ООО «Арлайт РУС», адрес: 101000, г. Москва, Уланский пер., д. 22, стр. 1, пом. I, этаж 5, офис 501.
- 9.4. Дату изготовления см. на корпусе изделия (или на упаковке).

## 10. ОТМЕТКИ О ПРОДАЖЕ

Модель: \_\_\_\_\_

Дата продажи: \_\_\_\_\_

Продавец: \_\_\_\_\_ М. П.

Потребитель: \_\_\_\_\_



Более подробная информация  
об изделии представлена  
на сайте [arlight.ru](http://arlight.ru)

Дополнение к артикулу в скобках, например (1), (2), (B), означает наличие модификаций товара. Модификации отличаются незначительными улучшениями, не влияющими на основные свойства, параметры и внешний вид товара. Допускается прямая замена модификаций на основной артикул или наоборот без каких-либо условий.  
Данный материал принадлежит ООО «АРЛАЙТ РУС».

