



Электронная документация

АЛЮМИНИЕВЫЙ ПРОФИЛЬ FANTOM-W45-BEVEL-2000 WHITE

ОПИСАНИЕ

- Встраиваемый профиль со скрытым фланцем, выполненный в белом цвете.
- Хороший теплоотвод. Простая установка.
- Экран, заглушки и другие аксессуары приобретаются отдельно.

ПРИМЕНЕНИЕ

- Создание световых полос без видимых алюминиевых частей.
- Основное освещение.
- Для светодиодных лент шириной до 19 мм.



19 мм



Встраиваемый



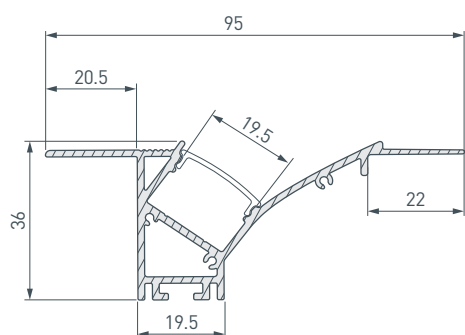
Белый

ПАРАМЕТРЫ

Артикул	039949
Модель	FANTOM-W45-BEVEL-2000 WHITE
Цвет	 белый
Покрытие	порошковая окраска
Форма (сечение)	с фланцем
Назначение	для ГКЛ
Размеры профиля	2000×95×36 мм
Ширина площадки для лент	19.5 мм
Рассеиваемая (отводимая) тепловая мощность* на 1 м	58 Вт

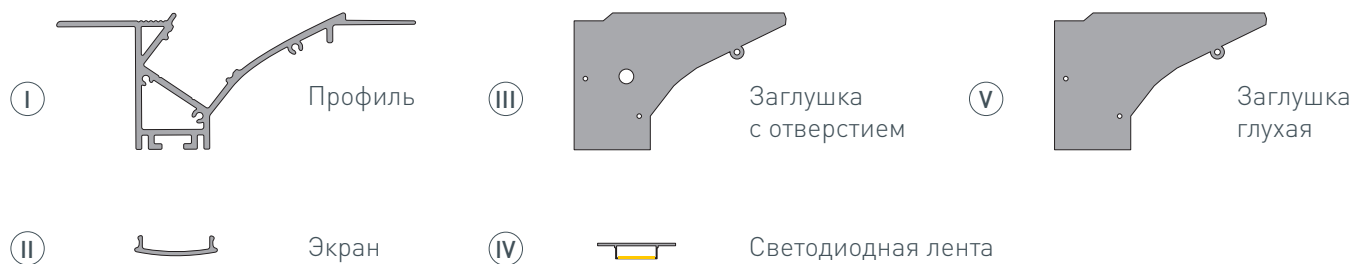
* При использовании светодиодных лент и линеек.

ЧЕРТЕЖ

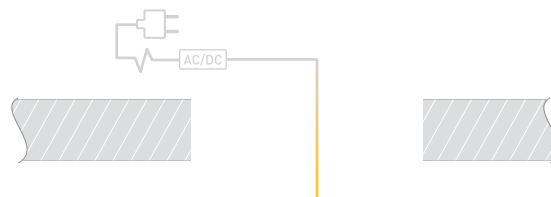


РУКОВОДСТВО ПО МОНТАЖУ ПРОФИЛЯ

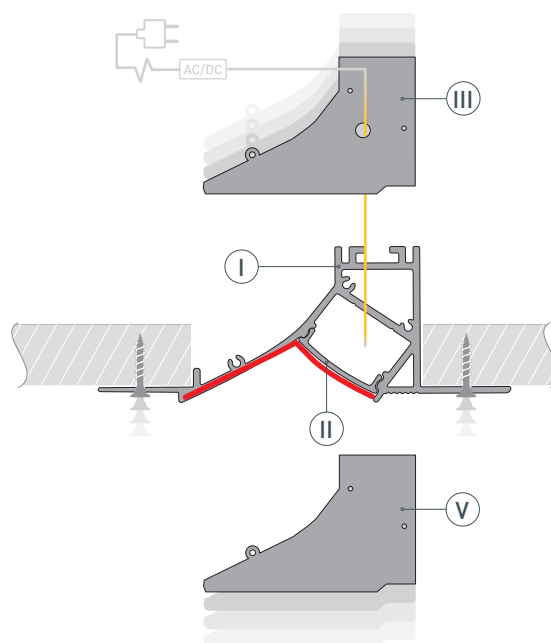
Установка профиля в гипсокартон
Необходимые компоненты:



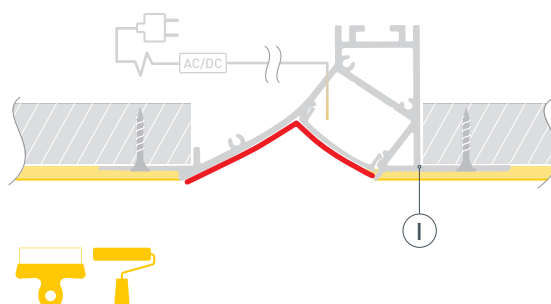
- 1** / Подготовьте проем для установки. Выведите кабель от блока питания для светодиодной ленты на поверхность.



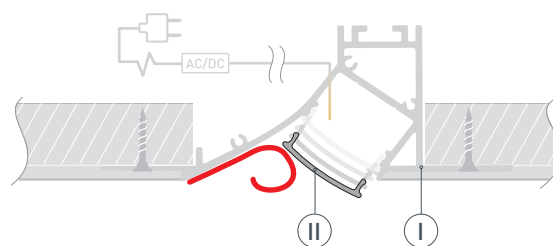
- 2** / Проведите кабель от блока питания для светодиодной ленты через отверстие в заглушке ③. Затем установите заглушку ③ с одной стороны профиля ①, а глухую заглушку ⑤ — с другой. Очистите и обезжирьте поверхность профиля ①. Для защиты от загрязнения поверхности профиля при проведении отделочных работ установите на профиль ① экран ② и заклейте его малярным скотчем. Вставьте в подготовленный проем профиль ① и зафиксируйте его.



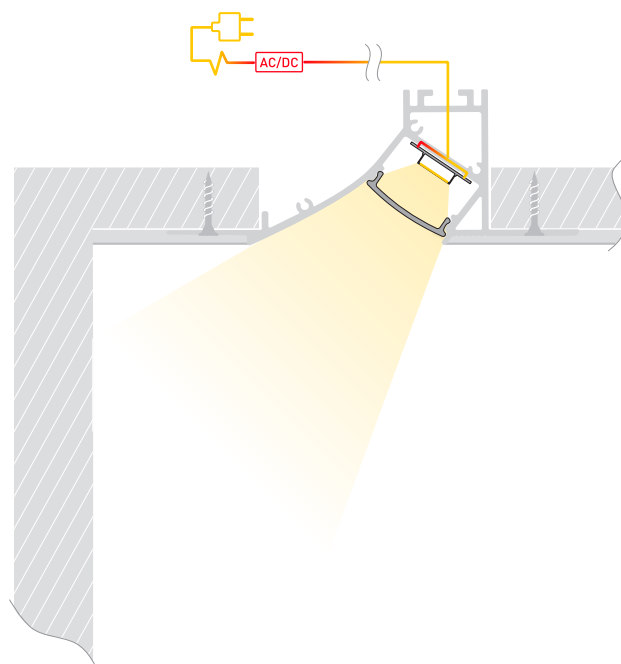
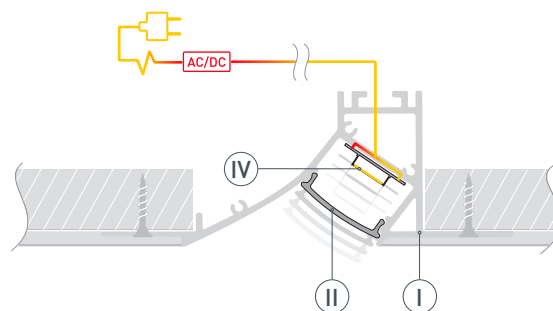
- 3** / Выровняйте поверхность, нанеся шпаклевку на фланцы профиля ① и гипсокартон. Покрасьте выровненную поверхность.



- 4 / После полного высыхания и обработки слоя шпаклевки удалите малярный скотч с экрана (II). Снимите экран (II). Удалите остатки шпаклевки из профиля (I). Очистите внутреннюю часть профиля (I) от излишков шпаклевки, краски и пыли. Обезжирьте поверхность профиля перед установкой светодиодной ленты.



- 5 / Установите светодиодную ленту (IV) в профиль (I). Подключите светодиодную ленту (IV), строго соблюдая полярность, обозначенную на плате светодиодной ленты. Максимально допустимая для подключения длина отрезка светодиодной ленты указана в инструкции к светодиодной ленте. Для обеспечения равномерного свечения ленты по всей длине рекомендуется подавать питание на светодиодную ленту с двух сторон. Установите на профиль (I) экран (II).



СОПУТСТВУЮЩИЕ ТОВАРЫ И АКСЕССУАРЫ

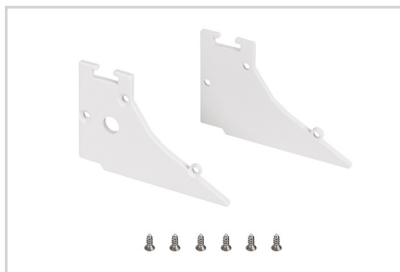
Приобретаются отдельно

Экран



039950
FANTOM-W20-BEVEL-2000 OPAL

Заглушка



039954
FANTOM-W45-BEVEL WHITE