

СВЕТИЛЬНИКИ LGD-LONDARI-BOLL

ПРИМЕНЕНИЕ

- Светильник предназначен для применения в ландшафтном и архитектурном освещении.

ОСОБЕННОСТИ

- Конструкция оптической части светильника обеспечивает равномерную засветку горизонтальной поверхности и отсутствие ослепляющего эффекта.
- Быстрое и простое подключение к питающей сети с помощью герметичного ввода и клеммной колодки.
- Установка на опорную поверхность с помощью монтажной платы и комплекта анкеров, входящих в стандартный комплект поставки.



ПАРАМЕТРЫ

Напряжение питания	АС 230 В
Частота питающей сети	50/60 Гц
Потребляемая мощность	10 Вт
Световой поток	875 лм
Максимальный потребляемый ток	0.046 А
Коэффициент мощности	PF>0.85
Угол излучения	125°
Индекс цветопередачи	CRI>80
Степень пылевлагозащиты	IP65
Класс защиты от поражения электрическим током	I
Диапазон рабочих температур окружающей среды	-40... +40 °С
Материал рассеивателя	ударопрочный поликарбонат
Цвет корпуса	черный, темно-серый
Габаритные размеры, D×H	Ø145×900 мм
Вес	3.5 кг
Гарантийный срок	36 мес

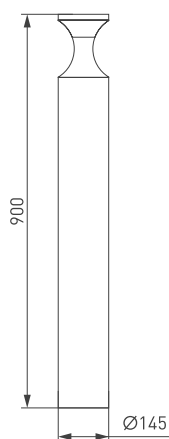


Рис. 1. Чертеж и габаритные размеры

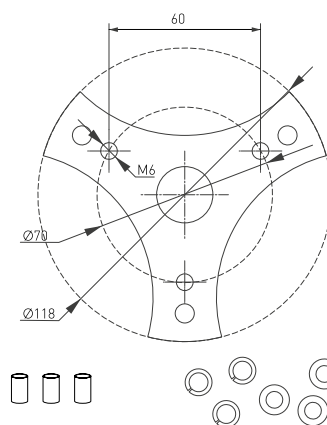
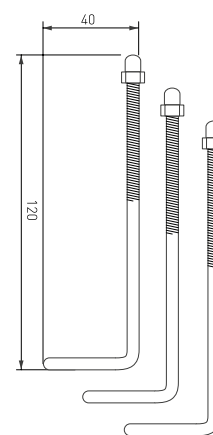


Рис. 2. Чертеж элементов закладной части светильника



МОДЕЛИ

Артикул	Модель	Цветовая температура*	Цвет свечения
050726	LGD-LONDARI-BOLL-H900-12W Warm3000	3000 K	Белый теплый, аналогичный лампе накаливания

* Указано типовое значение.

УСТАНОВКА И ПОДКЛЮЧЕНИЕ

- Извлеките светильник из упаковки и убедитесь в отсутствии механических повреждений.
- Открутите три установочных винта, используя шестигранный ключ из комплекта поставки, и отделите монтажное основание от корпуса светильника.
- Соберите закладную часть, для чего закрутите 3 г-образных крюка в металлическую пластину на длину 12 мм, как показано на рисунке ниже. На открытую резьбовую часть наденьте защитные втулки из комплекта поставки. Они защитят резьбу при цементировании закладной части.
- Установите закладную часть в месте предполагаемой установки и залейте цементным раствором. Удалите защитные втулки с резьбовой части. После полного застывания раствора закрепите монтажное основание, используя гайки и шайбы из комплекта поставки.
- Выполните электрическое подключение, соблюдая маркировку проводов: коричневый — L, фаза; синий — N, нейтраль; желто-зеленый — PE, защитное заземление. Для обеспечения требуемой надежности и герметичности присоединять питание допускается 3-жильным кабелем круглого внешнего сечения от 6.5 до 12 мм, площадь сечения жил проводников — 0.5–2.5 мм². После подключения плотно закрутите все соединения герметичного разъема.
- Закрепите светильник на закладном основании, используя гайки и шайбы из комплекта поставки.
- Включите светильник и проверьте его работоспособность.

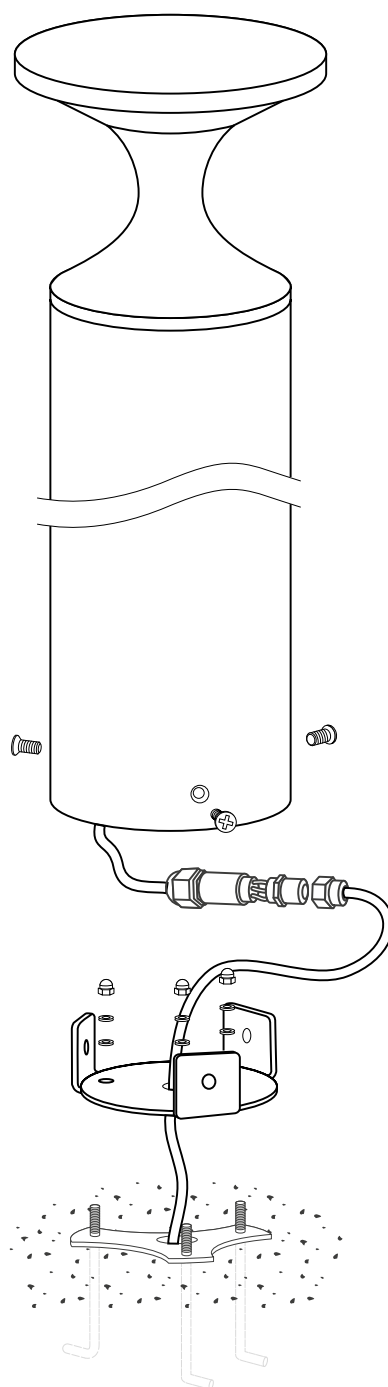


Рис. 3. Установка и подключение светильника