



СВЕТИЛЬНИКИ SP-ACENTO-R

ПРИМЕНЕНИЕ

- Светодиодный светильник предназначен для освещения торговых, офисных, жилых и других помещений.

ОСОБЕННОСТИ

- Возможно изменять направление света без специального инструмента.
- Регулируемый угол излучения.
- Светильник имеет высокий индекс цветопередачи. Это обеспечивает точное восприятие цветовых оттенков.



ПАРАМЕТРЫ

Напряжение питания	230 В
Частота питающей сети	50/60 Гц
Мощность	10 Вт
Коэффициент мощности	PF>0.85
Угол излучения	20–45°
Регулируемое направление луча	60° (30°+30°)
Угол поворота модуля вокруг своей оси	350°
Световой поток	870 лм
Коэффициент пульсации светового потока	<1%
Индекс цветопередачи	CRI>90
Срок службы*	50 000 ч
Степень пылевлагозащиты	IP20
Класс электробезопасности	II
Диапазон рабочих температур окружающей среды	-20... +45 °С
Гарантийный срок	60 мес

* При соблюдении условий эксплуатации и снижении яркости не более чем на 30% от первоначальной.

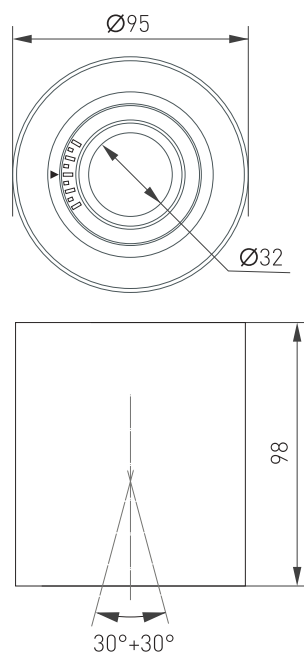


Рис. 1. Чертеж и габаритные размеры

МОДЕЛИ

Артикул	Модель	Габаритные размеры светильника	Цвет корпуса	Цветовая темп-ра*	Цвет свечения
055739	SP-ACENTO-R95-10W Day4000	Ø95×98 мм	белый	4000 К	Белый дневной, для жилых помещений
055742	SP-ACENTO-R95-10W Warm3000	Ø95×98 мм	белый	3000 К	Белый теплый, аналогичный лампе накаливания
055744	SP-ACENTO-R95-10W Warm2700	Ø95×98 мм	белый	2700 К	Белый теплый, аналогичный лампе накаливания
055737	SP-ACENTO-R95-10W Day4000	Ø95×98 мм	черный	4000 К	Белый дневной, для жилых помещений
055741	SP-ACENTO-R95-10W Warm3000	Ø95×98 мм	черный	3000 К	Белый теплый, аналогичный лампе накаливания
055743	SP-ACENTO-R95-10W Warm2700	Ø95×98 мм	черный	2700 К	Белый теплый, аналогичный лампе накаливания

* Указано типовое значение.

УСТАНОВКА И ПОДКЛЮЧЕНИЕ

- Извлеките светильник из упаковки и убедитесь в отсутствии механических повреждений.
- Поверните основание относительно корпуса светильника против часовой стрелки и отделите его от светильника.
- Разметьте и просверлите отверстия, вставьте в них пластиковые дюбели.
- Пропустите обесточенный кабель электропитания от сети AC 230 В через отверстие в основании.
- Закрепите основание на потолке шурупами, вкрутив их в пластиковые дюбели.
- Подключите обесточенный кабель электропитания от сети AC 230 В к клеммной колодке. Соблюдайте порядок подключения проводов: коричневый — L, «фаза», синий — N, «ноль».
- Наденьте светильник на закрепленное основание и поверните по часовой стрелке до надежной фиксации. Перед закреплением светильника проверьте укладку сетевого кабеля во избежание замыкания проводов.
- Направьте светоизлучающий модуль светильника в нужном направлении.
- Включите электропитание и проверьте работоспособность светильника.

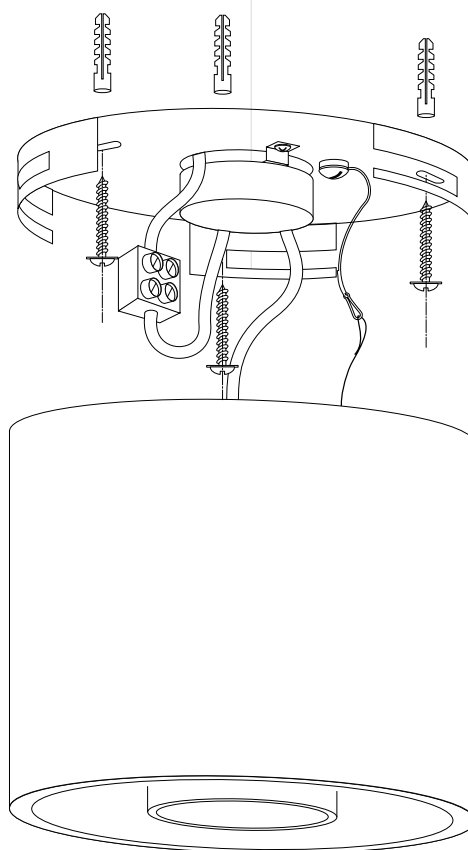


Рис. 2. Установка и подключение светильника