



Электронная документация

ПРОФИЛЬ С ЭКРАНОМ SL-ROUND-D120-2500 ANOD+OPAL

ОПИСАНИЕ

- Подвесной профиль в комплекте с матовым экраном.
- Доступны подвесы длиной 2 и 4 м.
- Заглушки и другие аксессуары приобретаются отдельно.

ПРИМЕНЕНИЕ

- Создание линейных подвесных светильников.
- Подсветка мебели и других элементов интерьера.
- Для лент и линеек шириной до 62 мм.



62 мм




Подвесной



Серебристый

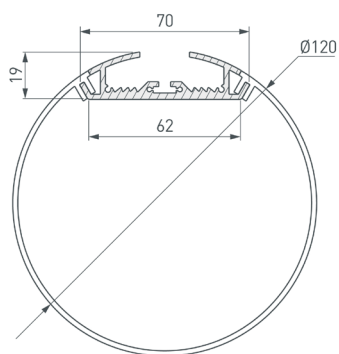
ПАРАМЕТРЫ

Артикул	020475
Модель	SL-ROUND-D120-2500 ANOD+OPAL
Цвет	 серебристый
Покрытие	анодированное
Форма (сечение)	круглый
Назначение	для круглых светильников
Размеры профиля	Ø120×2500 мм
Ширина площадки для лент	62 мм

ПАРАМЕТРЫ ЭКРАНА

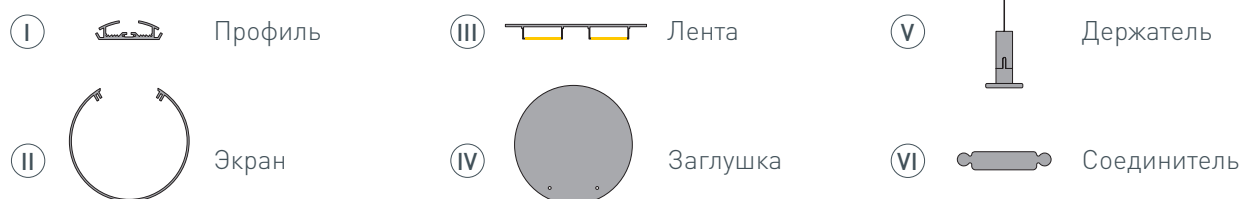
Материал	матовый поликарбонат (PC)
Светопропускание	85%

ЧЕРТЕЖ

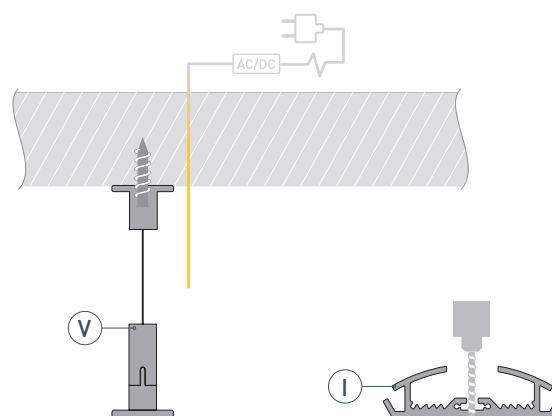


РУКОВОДСТВО ПО МОНТАЖУ ПРОФИЛЯ

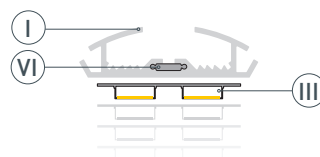
Установка профиля на подвесные держатели.
Необходимые компоненты:



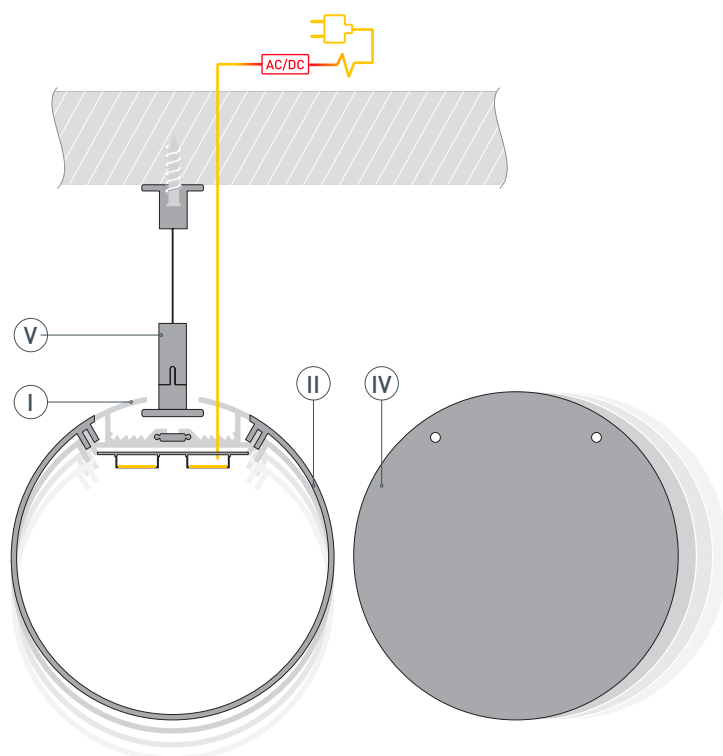
- 1** / Закрепите держатели (V) на поверхности и выведите кабель от блока питания светодиодной ленты. Просверлите отверстие в профиле (I) для вывода кабеля питания светодиодной ленты.



- 2** / Соедините между собой несколько профилей (I) в нужной композиции и закрепите их между собой соединителями (VI). Затем установите светодиодную ленту (III).



- 3** / Установите получившуюся композицию из профилей (I) на держатели (V). Подключите светодиодную ленту к источнику питания. Затем установите заглушки (IV) и экран (II).



СОПУТСТВУЮЩИЕ ТОВАРЫ И АКСЕССУАРЫ

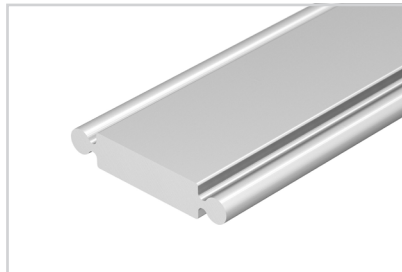
Приобретаются отдельно

Заглушка



019285
SL-ROUND-D120

Соединитель фигурный



019856
SL-01-1000

Подвес токопроводящий



046133
ARL-SL-LINE 2x2m Set WHITE

Подвес токопроводящий



021561
SL-LINE-8M (2x4m)

Подвес токопроводящий



033642
ARL-SL-LINE 2x2m Set

Подвес токопроводящий



045800
ARL-SL-LINE 2x2m Set BLACK

Подвес



047516
LINE-5050-DUAL 2x2m Set