



СВЕТИЛЬНИК OXOR-ORNE-G2

ПРИМЕНЕНИЕ

➤ Светильник светодиодный торшерный OXOR-ORNE-G2 предназначен для освещения парков, скверов, пешеходных зон, набережных, городской инфраструктуры, парковок, коттеджных поселков.

ОСОБЕННОСТИ

➤ Степень пылевлагозащиты корпуса на уровне IP65 допускает длительное использование на открытом воздухе, а также обеспечивает надежную работу в неблагоприятных условиях.

➤ Литое основание из черного алюминия устанавливается на торшерную опору с кронштейном диаметром 60 мм, закрепляется с помощью обечайки на винты.

ПАРАМЕТРЫ

Напряжение питания	АС 230 В
Частота питающей сети	50/60 Гц
Климатическое исполнение	УХЛ1
Класс электробезопасности	I
Способ монтажа	Торшерный
Индекс цветопередачи	CRI>70
Степень пылевлагозащиты	IP65
Коэффициент мощности	PF≥0.96
Посадочный диаметр	Ø60 мм
Материал корпуса	Алюминий
Срок службы*	30 000 ч
Диапазон рабочих температур окружающей среды	-40... +40 °С

* При соблюдении условий эксплуатации и снижении яркости не более чем на 30% от первоначальной.

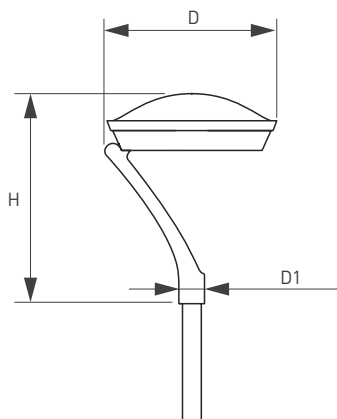


Рис. 1. Чертеж и габаритные размеры



МОДЕЛИ

Артикул	Наименование	Габаритные размеры светильника, Д×Н	Цветовая температура*	Световой поток	Максимальная потребляемая мощность	Цвет свечения
052459	OXOR-ORNE-G2-500x600-35W Day4000	500×600 мм	4000 К	4550 лм	35 Вт	Белый дневной
052460	OXOR-ORNE-G2-500x600-50W Day4000			6500 лм	50 Вт	

* Указано типовое значение.

УСТАНОВКА И ПОДКЛЮЧЕНИЕ

- Эксплуатация светильника проводится в соответствии с «Правилами технической эксплуатации электроустановок потребителей».
- Извлеките светильник из упаковки и убедитесь в отсутствии механических повреждений.
- Подготовьте место для установки светильника.
- Подключите электропитание светильника через кабель, размещенный в опоре. Присоедините источник питания светильника к обесточенной сети АС 230 В. Соблюдайте маркировку проводов при подключении.
- Установите светильник на опору с кронштейном диаметром 60 мм, затянув стопорные винты с усилием затяжки не менее 8 Н·м.
- Включите питание светильника и проверьте его работоспособность.