



Электронная документация

## АЛЮМИНИЕВЫЙ ПРОФИЛЬ

### PDS-SM-3000

### ОПИСАНИЕ

- Накладной профиль для мебели, полов и потолков.
- Компактные размеры.
- Дополнительные аксессуары, заглушки и крепежи.
- Хороший теплоотвод. Простая установка.
- Экран из стойкого к УФ-излучению поликарбоната с замком-защелкой, доступен черный, матовый, прозрачный, с линзой.

### ПРИМЕНЕНИЕ

- Использование внутри помещений.
- Для светодиодных лент и линеек шириной до 14 мм.



14 мм




Накладной



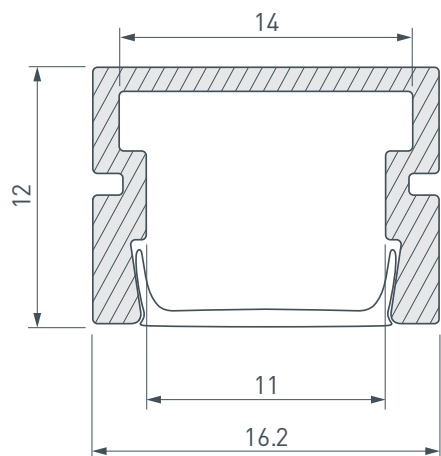
Серебристый

### ПАРАМЕТРЫ

Артикул	<b>044961</b>
Модель	<b>PDS-SM-3000</b>
Цвет	 <b>серебристый</b>
Покрытие	<b>без покрытия</b>
Форма (сечение)	<b>прямоугольная</b>
Назначение	<b>для контурной подсветки</b>
Размеры профиля	<b>3000×16.2×12 мм</b>
Ширина площадки для лент	<b>14 мм</b>
Рассеиваемая (отводимая) тепловая мощность* на 1 м	<b>17 Вт</b>

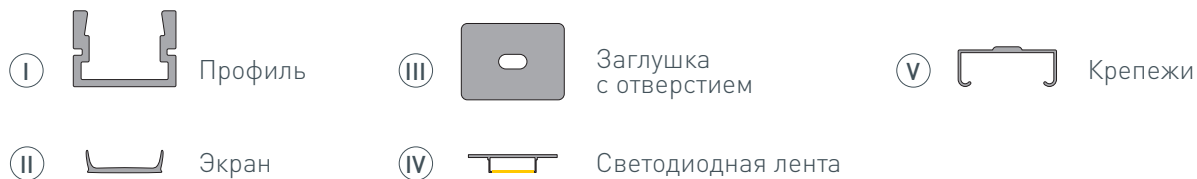
\* При использовании светодиодных лент и линеек.

# ЧЕРТЕЖ

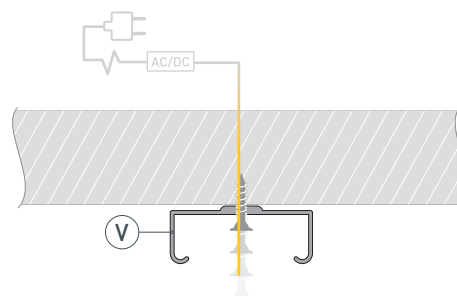


# РУКОВОДСТВО ПО МОНТАЖУ ПРОФИЛЯ

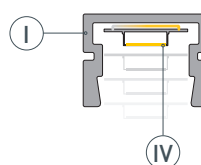
Установка профиля на потолочные держатели.  
Необходимые компоненты:



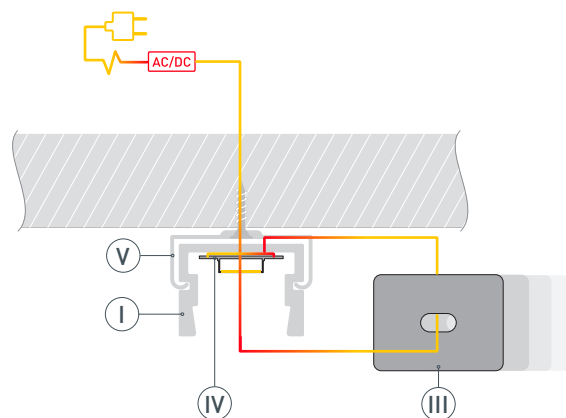
- 1** / Закрепите крепежи (V) на поверхности и выведите кабель от источника питания для светодиодной ленты.



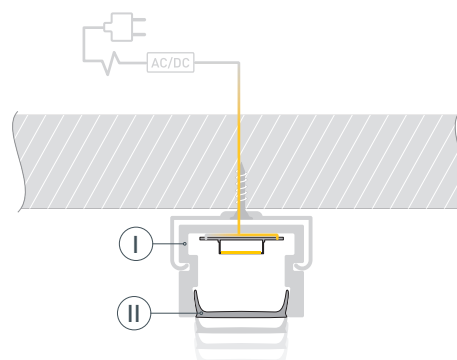
- 2** / Перед приклеиванием светодиодной ленты (IV) рекомендуется обезжирить поверхность профиля (I). Установите светодиодную ленту (IV) на профиль (I). Максимально допустимая для подключения длина отрезка светодиодной ленты указана в инструкции к светодиодной ленте.



- 3** / Пропустите кабель питания светодиодной ленты через отверстие\* в заглушке (III), затем установите заглушки (III) на профиль (I). Установите профиль (I) в крепежи (V). Подключите светодиодную ленту (IV) к источнику питания, строго соблюдая полярность, обозначенную на плате светодиодной ленты. Для обеспечения равномерного свечения ленты по всей длине рекомендуется подавать питание на светодиодную ленту с двух сторон.



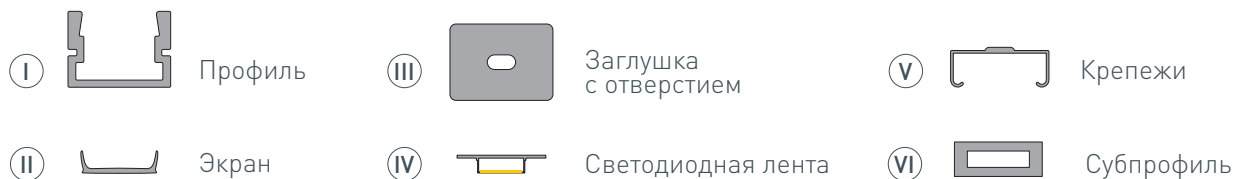
- 4** / Установите экран (II) на профиль (I).



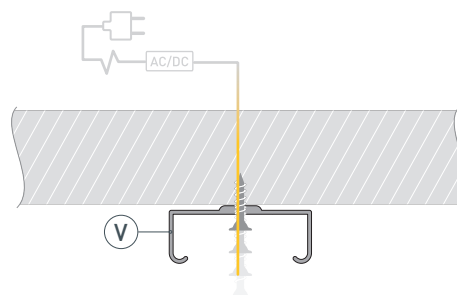
\* При монтаже профиля с глухой заглушкой кабель необходимо пропустить через отверстие в профиле, подготовленное в начале монтажа, перед приклеиванием светодиодной ленты на профиль.

# РУКОВОДСТВО ПО МОНТАЖУ ПРОФИЛЯ

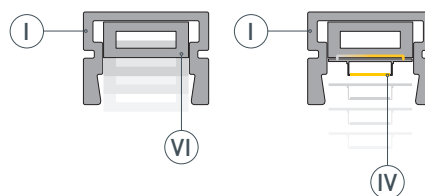
Установка профиля на потолочные держатели с использованием субпрофиля\*.  
Необходимые компоненты:



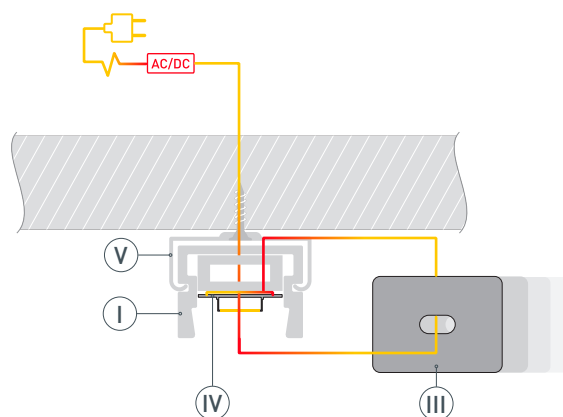
- 1** / Закрепите крепежи Ⓥ на поверхности и выведите кабель от источника питания для светодиодной ленты.



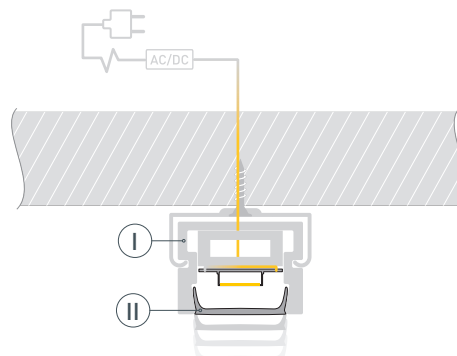
- 2** / Для приближения ленты к экрану и достижения увеличения угла освещения рекомендуется установить в профиль Ⓘ алюминиевый субпрофиль Ⓦ. Перед приклеиванием светодиодной ленты Ⓦ рекомендуется обезжирить поверхность профиля Ⓘ. Установите светодиодную ленту Ⓦ на профиль Ⓘ. Максимально допустимая для подключения длина отрезка светодиодной ленты указана в инструкции к светодиодной ленте.



- 3** / Пропустите кабель питания светодиодной ленты через отверстие\* в заглушке ⓓ, затем установите заглушки ⓓ на профиль Ⓘ. Установите профиль Ⓘ в крепежи Ⓥ. Подключите светодиодную ленту Ⓦ к источнику питания, строго соблюдая полярность, обозначенную на плате светодиодной ленты. Для обеспечения равномерного свечения ленты по всей длине рекомендуется подавать питание на светодиодную ленту с двух сторон.



- 4** / Установите экран Ⓜ на профиль Ⓘ.



\* Обратите внимание, что при монтаже с использованием субпрофиля площадка для лент уменьшится до 11 мм.

## СОПУТСТВУЮЩИЕ ТОВАРЫ И АКСЕССУАРЫ

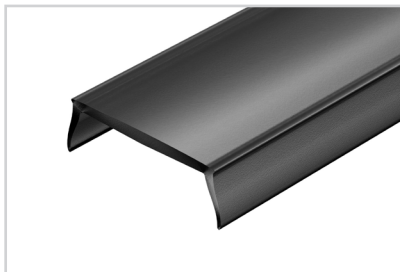
Приобретаются отдельно

Экран



**030959**  
Матовый для PDS, MIC-3000

Экран



**033686**  
MAT-L-BLACK-3000 черный для PDS, MIC

Экран



**013283(1)**  
F-KA-2000 прозрачный для PDS, MIC

Экран



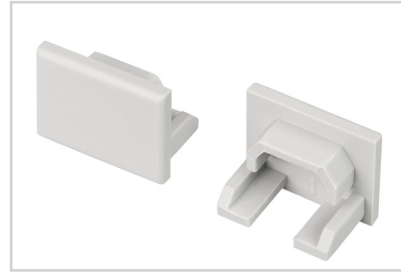
**044382**  
F-KA-PRO-3000 матовый для PDS, MIC

Экран



**018963(1)**  
F-KA-3000 матовый для PDS, MIC

Заглушка



**038823**  
Для PDS-SM глухая

Заглушка



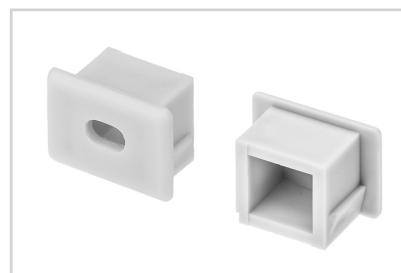
**038824**  
Для PDS-SM с отверстием

Заглушка



**012034**  
Для PDS-S глухая

Заглушка



**012045**  
Для PDS-S с отверстием

## СОПУТСТВУЮЩИЕ ТОВАРЫ И АКСЕССУАРЫ

Приобретаются отдельно

Коннектор



**026182**  
Для MIC, PDS-R, PDS-S сталь

Крепеж



**044917**  
MIC-PDS-ST-90deg-HIDE сталь

Крепеж



**025907**  
Монтажный MIC-PDS-ST сталь

Держатель



**022455(1)**  
Регулируемый REG-PD для MIC, PDS-S

Субпрофиль



**018962**  
Прокладка 3000×11×5