

# СВЕТИЛЬНИКИ СВЕТОДИОДНЫЕ ПОДВЕСНЫЕ СЕРИИ SP-LINE-HANG-5050



## 1. ОСНОВНЫЕ СВЕДЕНИЯ

- 1.1. Подвесной светодиодный светильник серии SP-LINE-HANG-5050 предназначен для освещения офисных центров, ресторанов, отелей, общеобразовательных учреждений, коммерческих и торговых площадок.
- 1.2. Светильник имеет высокий индекс цветопередачи, что обеспечивает точное восприятие цветовых оттенков.
- 1.3. Светильник имеет высокую светоотдачу и позволяет экономить до 90% электроэнергии, потребляемой лампами накаливания той же яркости.
- 1.4. Срок службы светодиодов значительно превосходит время жизни люминесцентных энергосберегающих ламп и ламп накаливания.
- 1.5. Мгновенное включение.
- 1.6. Не содержит вредных или опасных веществ, таких как ртуть, свинец и др.

## 2. ОСНОВНЫЕ ТЕХНИЧЕСКИЕ ХАРАКТЕРИСТИКИ

### 2.1. Общие параметры

|  |                      |
|--|----------------------|
| Напряжение питания                           | <b>AC 200–240 В</b>  |
| Частота питающей сети                        | <b>50/60 Гц</b>      |
| Индекс цветопередачи                         | <b>CRI&gt;90</b>     |
| Угол излучения                               | <b>120°</b>          |
| Коэффициент мощности                         | <b>PF≥0.5</b>        |
| Коэффициент пульсаций                        | <b>&lt;0.3%</b>      |
| Степень пылевлагозащиты                      | <b>IP33</b>          |
| Тип монтажа                                  | <b>Подвесной</b>     |
| Мощность                                     | <b>65 Вт</b>         |
| Длина подвеса (регулируемая)                 | <b>100–2000 мм</b>   |
| Габаритные размеры (L×W×H)                   | <b>1960×50×50 мм</b> |
| Срок службы*                                 | <b>30 000 ч</b>      |
| Диапазон рабочих температур окружающей среды | <b>-15... +45 °С</b> |

\* При соблюдении условий эксплуатации и снижении яркости не более чем на 30% от первоначальной.

### 2.2. Характеристики по моделям

|   |                |
|---|----------------|
| Модель                                      | Световой поток |
| <b>SP-LINE-HANG-5050-L1960-65W Warm3000</b> | <b>4115 лм</b> |
| <b>SP-LINE-HANG-5050-L1960-65W Day4000</b>  | <b>4351 лм</b> |

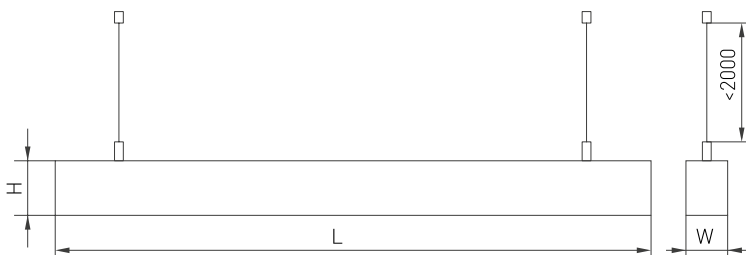


Рис. 1. Чертеж и габаритные размеры

### 3. УСТАНОВКА И ПОДКЛЮЧЕНИЕ

**⚠ ВНИМАНИЕ! Перед началом всех работ отключите электропитание. Все работы должны проводиться только квалифицированным специалистом.**

- 3.1. Извлеките светильник из упаковки и убедитесь в отсутствии механических повреждений.
- 3.2. Закрепите на поверхности цанговый зажим [5], как показано на рисунке.
- 3.3. Проденьте трос в цанговый зажим и отрегулируйте желаемую длину подвеса.
- 3.4. Наверните резьбовую втулку троса [3] на закладной винт светильника и плотно закрутите от руки.
- 3.5. Скорректируйте положение светильника и подвесов при необходимости.
- 3.6. Присоедините провод питания светильника к обесточенной сети АС 230 В. Соблюдайте маркировку проводов при подключении: коричневый — L, фаза; синий — N, нейтраль; зеленый — PE, защитное заземление.
- 3.7. Включите питание светильника и проверьте его работоспособность.
- 3.8. Если светильник не заработал должным образом, проверьте подключение в соответствии с таблицей возможных неисправностей (см. п. 4.7).
- 3.9. Если устранить неисправность не удалось, обесточьте светильник, затем демонтируйте его и свяжитесь с представителем торгового предприятия для обслуживания по гарантии.

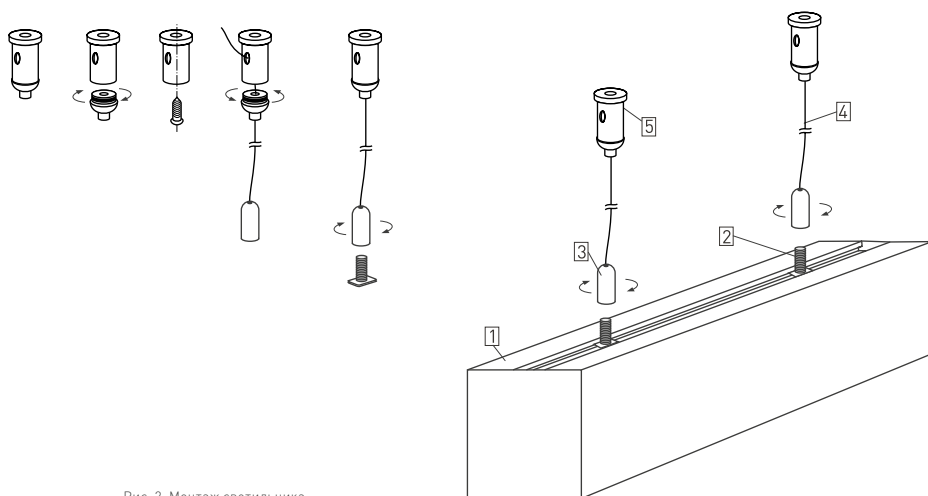


Рис. 2. Монтаж светильника



## 4. ОБЯЗАТЕЛЬНЫЕ ТРЕБОВАНИЯ И РЕКОМЕНДАЦИИ ПО ЭКСПЛУАТАЦИИ

**⚠ ВНИМАНИЕ! Данный светильник нельзя использовать со светорегуляторами (диммерами)!**

- 4.1. Условия эксплуатации:
  - только внутри помещений;
  - температура окружающей среды в диапазоне от  $-15$  до  $+45$  °С;
  - относительная влажность воздуха не более 90% при  $+20$  °С;
  - отсутствие в воздухе паров и агрессивных примесей (кислот, щелочей и пр.).
- 4.2. Качество электроэнергии должно соответствовать ГОСТ 32144-2013, ГОСТ 29322-2014.
- 4.3. Не допускается эксплуатация светильника в помещениях с горячим воздухом температурой выше  $+40$  °С (сауны, бани).
- 4.4. Не устанавливайте светильник рядом с источниками тепла или в закрытых пространствах без циркуляции воздуха.
- 4.5. Монтаж светильника выполняется в соответствии с классом пылевлагозащиты, указанным в п. 2 данного руководства.
- 4.6. Не разбирайте светильник или его блок питания, не вносите изменения в их конструкцию.
- 4.7. Возможные неисправности и методы их устранения

| Неисправность                             | Причина  | Метод устранения   |
|---|--|--|
| Светильник не светится                    | Нет контакта в соединениях   | Тщательно проверьте все подключения  |
|   | Неправильная полярность подключения  | Подключите светильник к блоку питания, соблюдая полярность   |
|   | Неисправен блок питания  | Обратитесь к поставщику для замены   |
|   | Неисправен светильник  | Обратитесь к поставщику для замены   |
| Светильник мигает в выключенном состоянии | В сети питания AC 230 В установлен выключатель с подсветкой клавиш и (или) датчик движения [освещения] | Замените выключатель на модель без подсветки клавиш. Используйте датчик движения [освещения] только с релейным выходом |
| Нестабильное свечение, мерцание           | Неисправен блок питания светильника или сам светильник   | Обратитесь к поставщику для гарантийного обслуживания или замены   |

## 5. ТРЕБОВАНИЯ БЕЗОПАСНОСТИ

- 5.1. Конструкция изделия удовлетворяет требованиям электро- и пожарной безопасности по ГОСТ 12.2.007.0-75.
- 5.2. Монтаж оборудования должен выполняться квалифицированным специалистом с соблюдением всех требований техники безопасности.
- 5.3. Внимательно изучите инструкцию по монтажу и неукоснительно следуйте всем требованиям и рекомендациям.
- 5.4. Перед монтажом убедитесь, что все оборудование обесточено.
- 5.5. Если при включении изделие не заработало должным образом, воспользуйтесь таблицей возможных неисправностей. Если самостоятельно устранить неисправность не удалось, обесточьте изделие и свяжитесь с поставщиком.

## 6. ГАРАНТИЙНЫЕ ОБЯЗАТЕЛЬСТВА

- 6.1. Изготовитель гарантирует соответствие изделия требованиям действующей технической документации и обязательным требованиям государственных стандартов.
- 6.2. Гарантийный срок изделия — 36 месяцев с даты передачи потребителю, если иное не предусмотрено договором. Если дату передачи установить невозможно, гарантийный срок исчисляется с даты изготовления изделия.
- 6.3. В случае выхода изделия из строя потребитель вправе предъявить требования в течение гарантийного срока при наличии товарного или кассового чека, а также отметки о продаже в паспорте изделия.
- 6.4. Требования предъявляются по месту приобретения изделия.

- 6.5. Гарантийные обязательства не распространяются на изделия, имеющие механические повреждения или признаки нарушения потребителем правил хранения, транспортирования или эксплуатации.
- 6.6. Изготовитель вправе вносить в конструкцию изделия изменения, не ухудшающие качество изделия и его основные параметры.
- 6.7. Расходы на транспортировку вышедшего из строя изделия оплачиваются потребителем.

## 7. ТРАНСПОРТИРОВАНИЕ И ХРАНЕНИЕ

- 7.1. Размещение и крепление в транспортных средствах упакованных изделий должны обеспечивать их устойчивое положение, исключать возможность ударов друг о друга, а также о стенки транспортных средств.
- 7.2. После транспортировки при отрицательных температурах, перед включением, изделие должно быть выдержано в упаковке в нормальных условиях не менее 6 часов.
- 7.3. Изделия должны храниться в сухом помещении в заводской упаковке при температуре окружающей среды от 0 до +50 °С и влажности не более 70% при отсутствии в воздухе паров кислот, щелочей и других агрессивных примесей.

## 8. КОМПЛЕКТАЦИЯ

- 8.1. Светильник светодиодный — 1 шт.
- 8.2. Комплект подвесов — 1 шт.
- 8.3. Техническое описание, руководство по эксплуатации и паспорт — 1 шт.
- 8.4. Упаковка — 1 шт.

## 9. СВЕДЕНИЯ ОБ УТИЛИЗАЦИИ

- 9.1. По истечении срока службы (эксплуатации) изделие не представляет опасности для жизни, здоровья людей и окружающей среды.
- 9.2. Утилизация осуществляется в соответствии с требованиями действующего законодательства.

## 10. СВЕДЕНИЯ О РЕАЛИЗАЦИИ И СЕРТИФИКАЦИИ

- 10.1. Цена изделия договорная, определяется при заключении договора.
- 10.2. Предпродажной подготовки изделия не требуется.
- 10.3. Изделие сертифицировано согласно ТР ТС. Информация о сертификации нанесена на упаковку.

## 11. ИНФОРМАЦИЯ О ПРОИСХОЖДЕНИИ ТОВАРА

- 11.1. Изготовлено в Республике Беларусь.
- 11.2. Изготовитель: ООО «Арлайт и К». Адрес: 225003, Республика Беларусь, Брестская обл., Брестский р-н, Тельминский с/с, 6Д, 1.2 км юго-западнее д. Хабы.
- 11.3. Импортёр: ООО «Арлайт РУС», адрес: 101000, г. Москва, Уланский пер., д. 22, стр. 1, пом. I, этаж 5, офис 501.

## 12. ОТМЕТКИ О ПРОДАЖЕ

Модель: \_\_\_\_\_

Дата продажи: \_\_\_\_\_

Продавец: \_\_\_\_\_ М. П.

Потребитель: \_\_\_\_\_



Более подробная информация об изделии представлена на сайте [arlight.ru](http://arlight.ru)



ТР ТС 004, 020, ТР ЕАЭС 037/2016

Дополнение к артикулу в скобках, например, (1), (2), (B) означает наличие модификаций товара. Модификации отличаются незначительными улучшениями, не влияющими на основные свойства, параметры и внешний вид товара. Допускается прямая замена модификаций на основной артикул или наоборот без каких-либо условий.

Данный материал принадлежит ООО «АРЛАЙТ РУС».

