

Электронная документация

АЛЮМИНИЕВЫЙ ПРОФИЛЬ PLINTUS-H54-2000 BLACK

ОПИСАНИЕ

- Накладной двухкомпонентный профиль-плинтус для создания эффекта парящей стены, выполненный в черном цвете.
- Экран и заглушки поставляются отдельно.

ПРИМЕНЕНИЕ

- Профиль-плинтус для подсветки пола создает мягкое свечение по периметру помещения, эффект парящей стены.
- Создание световых линий.
- Для светодиодных лент шириной до 8 мм.



8 мм




Накладной



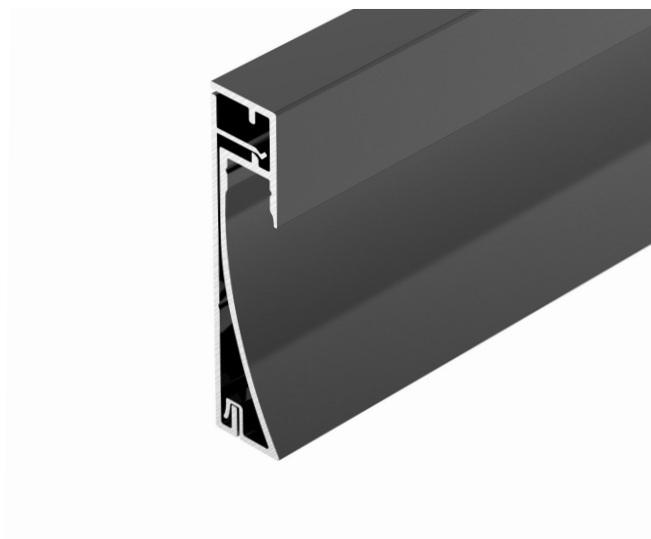
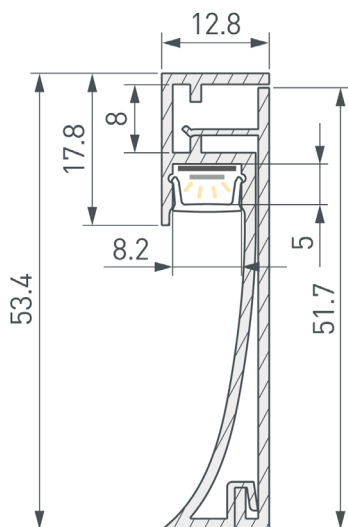
Черный

ПАРАМЕТРЫ

| | |
|--|---|
| Артикул | 045433 |
| Модель | PLINTUS-H54-2000 BLACK |
| Цвет |  черный |
| Покрытие | порошковая окраска |
| Форма (сечение) | прямоугольная |
| Назначение | для плинтуса |
| Размеры профиля | 2000×12.8×53.4 мм |
| Ширина площадки для лент | 8.2 мм |
| Рассеиваемая (отводимая) тепловая мощность* на 1 м | 20 Вт |

* При использовании светодиодных лент и линеек.

ЧЕРТЕЖ

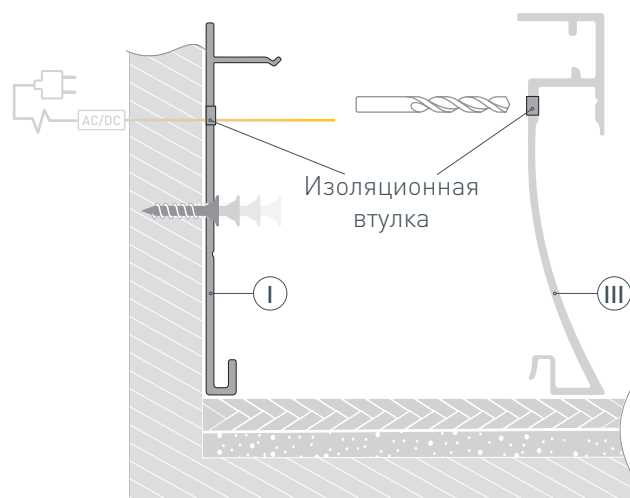


РУКОВОДСТВО ПО МОНТАЖУ ПРОФИЛЯ

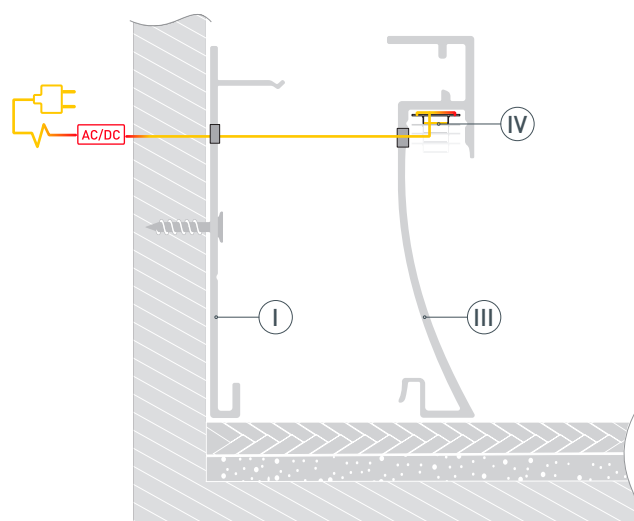
Необходимые компоненты:



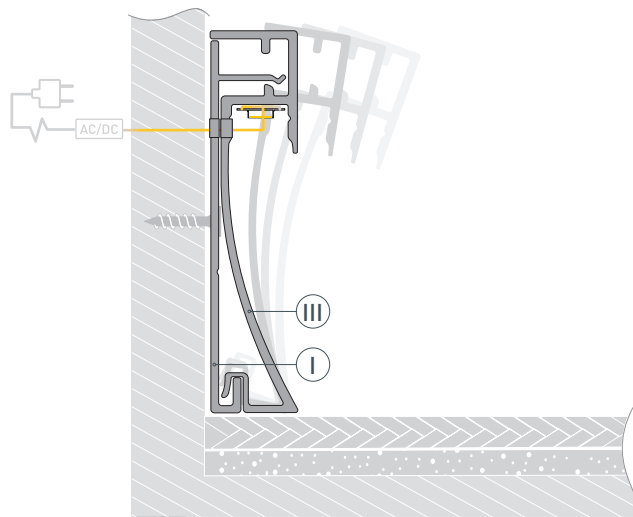
- 1** / Выведите кабель от блока питания для светодиодной ленты. Просверлите отверстия в профиле-плинтусе (III) и в монтажной планке (I) для вывода кабеля от блока питания для светодиодной ленты. Зафиксируйте в отверстиях проходные изоляционные втулки. Пропустите кабель от блока питания через изоляционную втулку в монтажной планке (I) и зафиксируйте монтажную планку (I) на поверхности.



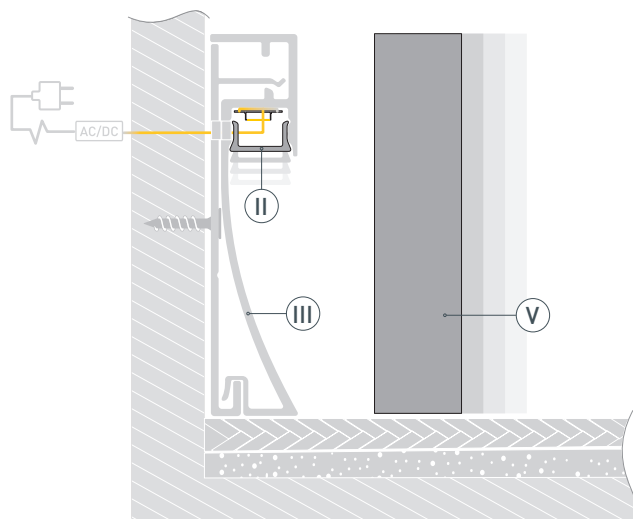
- 2** / Обезжирьте поверхность профиля-плинтуса (III) перед установкой светодиодной ленты. Установите светодиодную ленту (IV) на профиль-плинтус (III) и подключите ее к кабелю питания, строго соблюдая полярность, обозначенную на плате светодиодной ленты. Максимально допустимая для подключения длина отрезка светодиодной ленты указана в инструкции к светодиодной ленте. Для обеспечения равномерного свечения ленты по всей длине рекомендуется подавать питание на светодиодную ленту с двух сторон. После проверки исправности работы оборудования — отключите его перед дальнейшими этапам монтажа.



- 3 / Установите профиль-плинтус (III) на монтажную планку (I) до щелчка.



- 4 / Установите на профиль-плинтус (III) экран (II) и заглушки (V).



СОПУТСТВУЮЩИЕ ТОВАРЫ И АКСЕССУАРЫ

Приобретаются отдельно

Экран



045438
PLINTUS-H54-2000 Opal

Заглушка



046164
PLINTUS-H54 BLACK